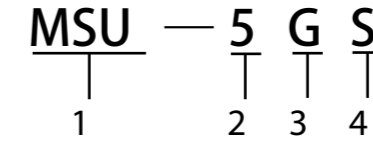


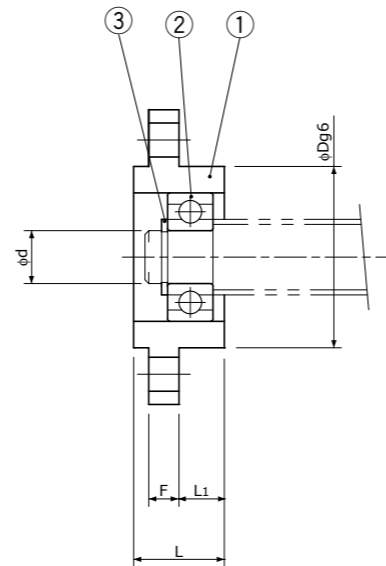
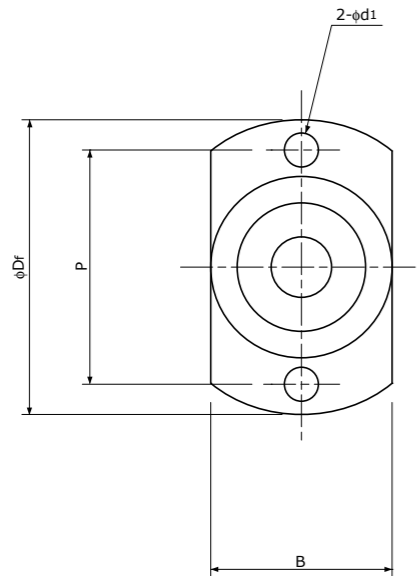
● 公称型号的构成 / Model number notation



- 1 系列符号  
MSU : KSS紧凑型支架组件系列
- 2 公称型号
- 3 形状符号  
C : 枕型  
G : 法兰型
- 4 轴端符号  
无符号 : 固定侧  
S : 支撑侧

- 1 Series No.  
MSU : KSS Compact Support Unit Series
- 2 Nominal number
- 3 Housing type  
C : Pillow type  
G : Flange type
- 4 End-journal type  
None : fixed side  
S : supported side

注) 支撑侧支架组件的公称型号可能与轴承内径不一致, 敬请注意。  
Note) In some cases, nominal number is not the same as Bearing Inner diameter.



Parts List / 零件表

Part No. 零件号	Part name 零件名称	Qty 数量
1	Housing / 外壳 (Black Chrome coating / 黑铬处理)	1
2	Bearing / 轴承 (with Shields / 带护板)	1
3	Stop ring / 止动环	1

Unit (单位) : mm

Type 型号	Brg. Inner dia. 轴承内径 d 0 -0.005	L	F	L <sub>1</sub>	B	D <sub>f</sub>	D	P	d <sub>1</sub>	Bearing 使用的轴承	Stop ring 使用的止动环	Mass 重量 g	Type 型号
MSU-3GS	2	8	3	3	11	23	11	17	3.5	602HZZ	ETW-1.5(OCHIAI / 落合)	7.5	MSU-3GS
MSU-4GS	3	10	3	5	14	26	14	20	3.5	623HZZ	G-3(IWATA / 磐田电工)	12	MSU-4GS
MSU-5GS	4	10	3	5	17	29	17	23	3.5	624HZZ	G-4(IWATA / 磐田电工)	16	MSU-5GS
MSU-6GS	6	10	4	5	19	34	19	26	4.5	B6-113HZZ1	STW-6(OCHIAI / 落合)	24	MSU-6GS
MSU-8GS	6	10	4	6	24	39	24	31	4.5	606HZZ1	STW-6(OCHIAI / 落合)	40	MSU-8GS

注1) 深沟球轴承 (ISC制) 采用不锈钢材质, 并注入有低起尘润滑脂 (NSK LG2), 是无尘规格的轴承。  
注2) 交货时使用的止动环可能会是同等规格的其他产品。

Note 1) Deep Groove Ball Bearing (manufactured by ISC) is designed for clean room use, it is made of Stainless steel with low contamination grease (NSK LG2) packed.

Note 2) Stop ring may be the equivalent one described in the table above.