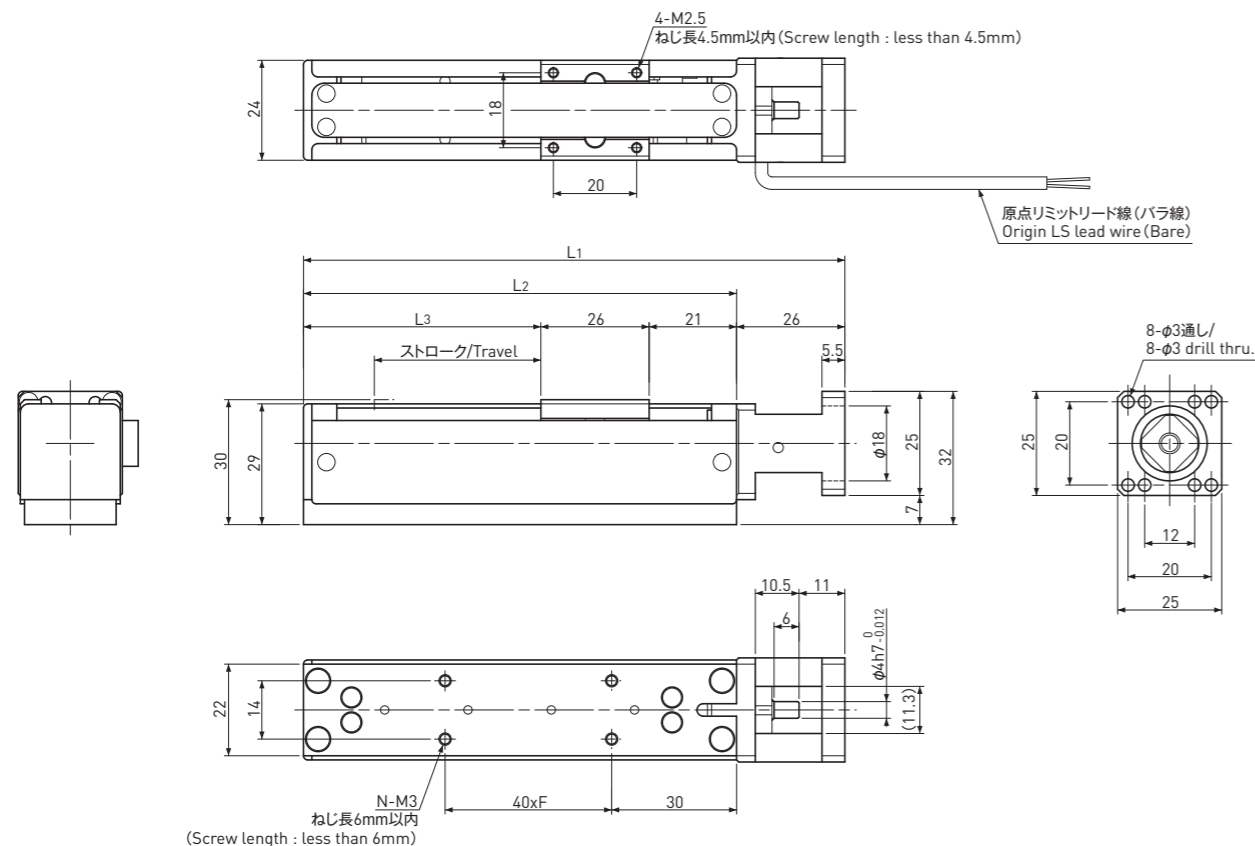


Flex Actuator フレックスアクチュエータ

Motor-less type (Standard) Rolled Ball Screw type Actuator

モータレスタイプ(標準) 転造ボールねじタイプアクチュエータ



注記

- 1) 加減速レートは推奨値です。
- 2) 使用時は結露なきようお願いいたします。
- 3) 許容モーメントは、他方向の負荷がない場合の値です。
- 4) トルク値は参考値です。
- 5) モータレスの場合、繰り返し位置決め精度、ロストモーションは、参考値です。
- 6) モータレスの場合、許容速度、可搬荷重は、推奨値です。
- 7) 必要トルクは、最大垂直可搬荷重作用時に必要なトルクです。
- 8) 推奨カップリング
 - 酒井製作所 : LAS-12C-4 × (3 or 4 or 5)
 - 鍋屋バイテック : MWS-12C-4 × (4 or 5)
 - 鍋屋バイテック : MOS-12C-4 × (3 or 4 or 5)
 - ミスミ : CPSCN12-4 × (4 or 5)

Note

- 1) Acceleration & deceleration rate is our recommendation.
- 2) There should be no condensation when using.
- 3) Permissible Moment is the number when no load in other direction.
- 4) Please consider Torque as reference number.
- 5) In case of Motor-less type, Repeatability & Lost motion are reference number.
- 6) In case of Motor-less type, Permissible speed & Load Capacity are recommended number.
- 7) Required Torque is under maximum vertical Load Capacity.
- 8) Recommended Coupling
 - SAKAI SEISAKUSYO : LAS-12C-4 × (3 or 4 or 5)
 - NBK : MWS-12C-4 × (4 or 5)
 - NBK : MOS-12C-4 × (3 or 4 or 5)
 - MISUMI : CPSCN12-4 × (4 or 5)

Model Number アクチュエータ型式	Travel ストローク (mm)	Screw Lead ねじリード (mm)	Motor Required Torque モータ必要トルク (Nm)	Length 長さ寸法 (mm)					Max. Load Capacity 最大可搬荷重 (N)		Permissible speed 許容速度 (mm / sec)	Mass 質量 (g)
				L ₁	L ₂	L ₃	F	N	Hor. 水平	Vert. 垂直		
FAS-R010-020	20	1	0.009	110	84	37	1	4	29.4	19.6	0 ~ 25	160
FAS-R010-040	40	1	0.009	130	104	57	1	4	29.4	19.6	0 ~ 25	180
FAS-R020-040		2	0.011						29.4	19.6	0 ~ 50	
FAS-R060-040		6	0.017						19.6	9.8	0 ~ 150	
FAS-R100-040		10	0.015						19.6	4.9	0 ~ 250	
FAS-R010-080	80	1	0.009	170	144	97	2	6	29.4	19.6	0 ~ 25	225
FAS-R020-080		2	0.011						29.4	19.6	0 ~ 50	
FAS-R060-080		6	0.017						19.6	9.8	0 ~ 150	
FAS-R100-080		10	0.015						19.6	4.9	0 ~ 250	
FAS-R060-120	120	6	0.017	210	184	137	3	8	19.6	9.8	0 ~ 150	265
FAS-R100-120		10	0.015						19.6	4.9	0 ~ 250	
FAS-R060-160	160	6	0.017	250	224	177	4	10	19.6	9.8	0 ~ 150	310
FAS-R100-160		10	0.015						19.6	4.9	0 ~ 250	
FAS-R060-200	200	6	0.017	290	264	217	5	12	19.6	9.8	0 ~ 150	350
FAS-R100-200		10	0.015						19.6	4.9	0 ~ 250	

Common Specifications 共通仕様	
Repeatability 繰り返し位置決め精度	Max. ±0.01mm
Lost Motion ロストモーション	Max. 0.01mm
Body Material 本体材質	Aluminum アルミ
Sliding guide 案内機構	Slide Guide rail スライドガイド レール(1列)
Sensor センサ	Limit switch リミットスイッチ
Accuracy of Zero pt. return 原点復帰精度	Max. ±0.01mm
Acceleration & Deceleration Rate 加減速レート	—
Permissible Moment 許容モーメント	
Pitching ピッチング Mp	0.10Nm
Yawing ヨーイング My	0.09Nm
Rolling ローリング Mr	0.23Nm
Lubrication 潤滑	Grease グリース MSG No.2(KSS)
Operating Temp. 使用温度範囲	0 ~ 40°C