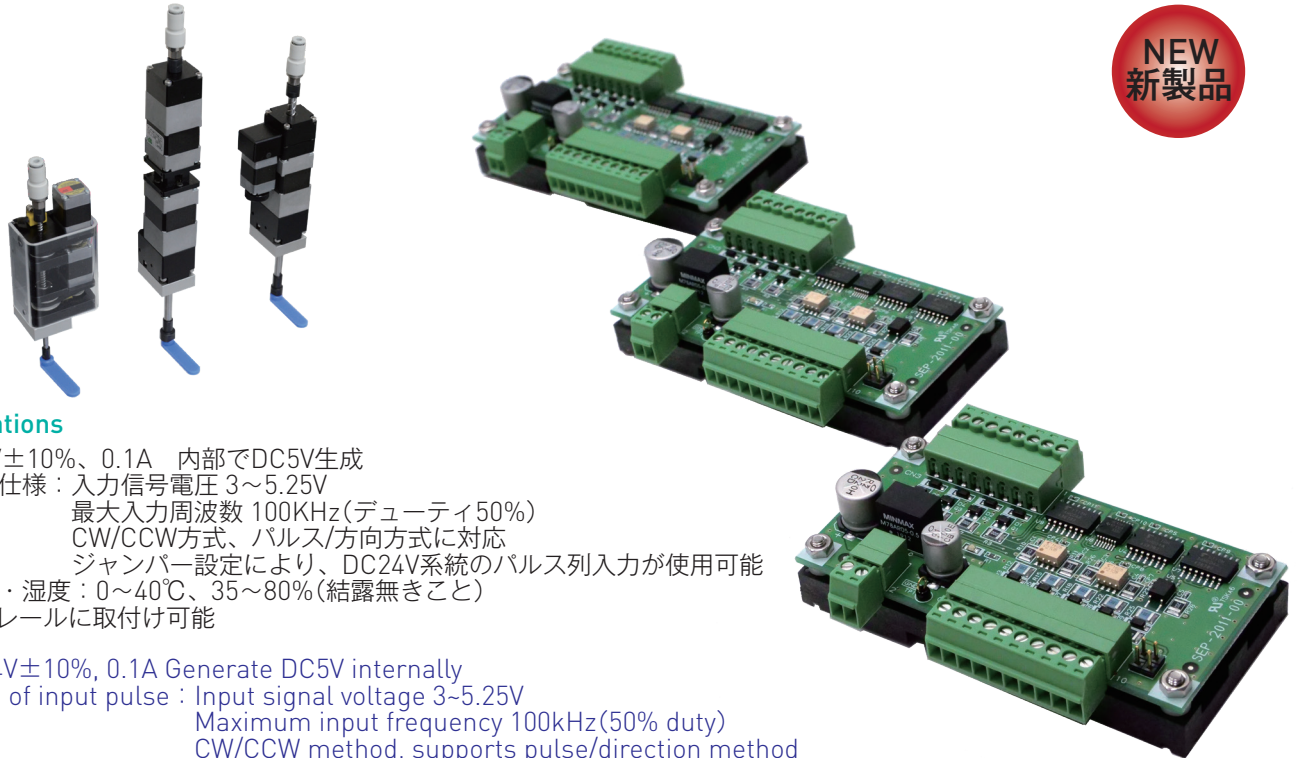


VZθアクチュエータ オプション基板 パルス列セレクタ (PSB-F2A00) VZθ Actuator Optional Circuit Board Pulse train Selector (PSB-F2A00)

VZθアクチュエータを駆動するのに適したオプション基板です。
PLCなどの上位コントローラから受信したZ軸、θ軸のパルス列信号をそれぞれのモータドライバへパルス列送信します。
通常、当社VZθアクチュエータのθ軸動作では2軸のモータを同期運転させる必要がありますが、
本製品によりθ軸パルス列(1軸分)を2軸分に分配し、モータドライバへパルス列送信することが可能です。

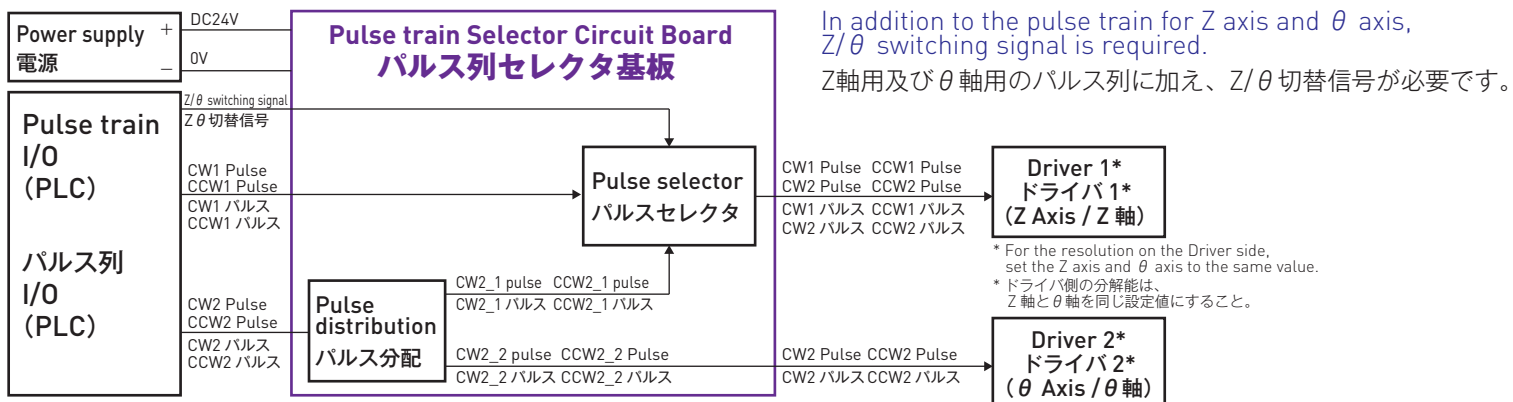
This is an optional Circuit Board suitable for driving VZθ Actuators.
The pulse train signals of Z axis and θ axis received from the host controller such as PLC are transmitted to each Motor Driver.
Normally, in the θ-axis operation of our VZθ Actuator, it is necessary to operate the 2-axis Motor synchronously,
but this product is able to distribute the θ-axis pulse train (for 1 axis) to 2 axes and transmit the pulse train to the Motor Driver.



仕様/ Specifications

- 電源：DC24V±10%、0.1A 内部でDC5V生成
- 入力パルス列仕様：入力信号電圧 3~5.25V
最大入力周波数 100kHz(デューティ50%)
CW/CCW方式、パルス/方向方式に対応
ジャンパー設定により、DC24V系統のパルス列入力が使用可能
- 動作周囲温度・湿度：0~40℃、35~80%(結露無きこと)
- その他：DINレールに取付け可能
- Power: DC24V±10%, 0.1A Generate DC5V internally
- Specification of input pulse : Input signal voltage 3~5.25V
Maximum input frequency 100kHz(50% duty)
CW/CCW method, supports pulse/direction method
Pulse train input of DC24V system can be used by jumper setting
- Operating Temperature, Humidity : 0~40℃、35~80%(No Condensation)
- Others: Can be attached to DIN rail

ブロック図及び構成 / Block diagram and component



真理表 / Truth Table

Zθ Switching signal Z/θ切替信号	Receiver circuit section Photocoupler LED 受信回路部 フォトカプラLED	Pulse train input パルス列入力		Zθ Movement Zθ動作
		Driver1 (Z axis) ドライバ1 (Z軸)	Driver2 (θ axis) ドライバ2 (θ軸)	
H	ON	CW1、CCW1	— (**)	Z axis movement Z軸動作
L	OFF	CW1、CCW1	CW1、CCW1	θ axis movement θ軸動作

**Z軸動作時にθ軸用パルス列を入力しないこと (禁止)

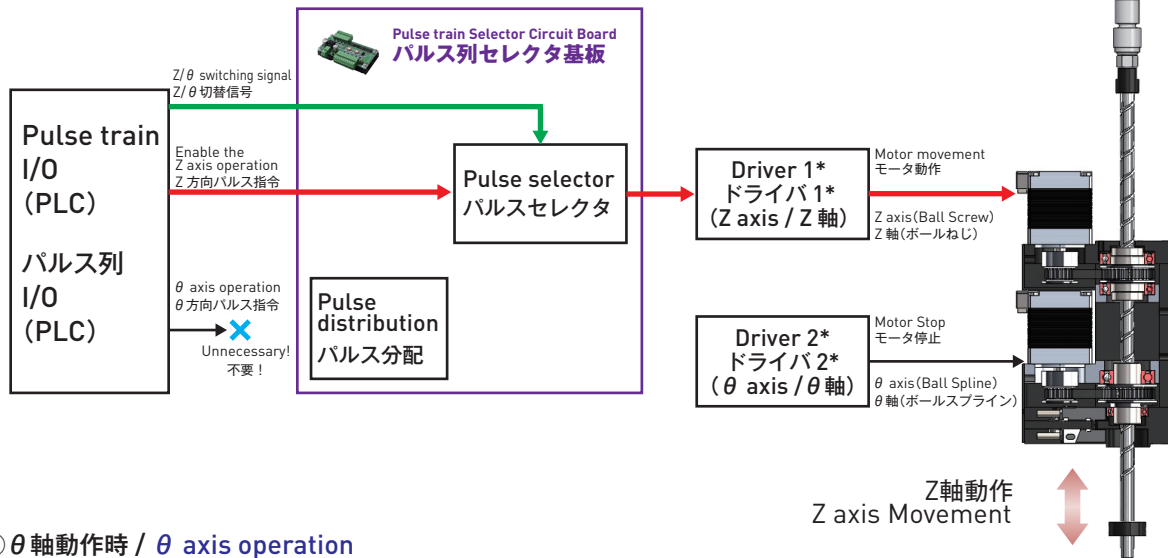
**Do not input the pulse train for θ axis while Z axis operation (forbidden).

* For the resolution on the Driver side, set the Z axis and θ axis to the same value.
* ドライバ側の分解能は、Z軸とθ軸を同じ設定値にすること。

●動作説明 / Motion explanation

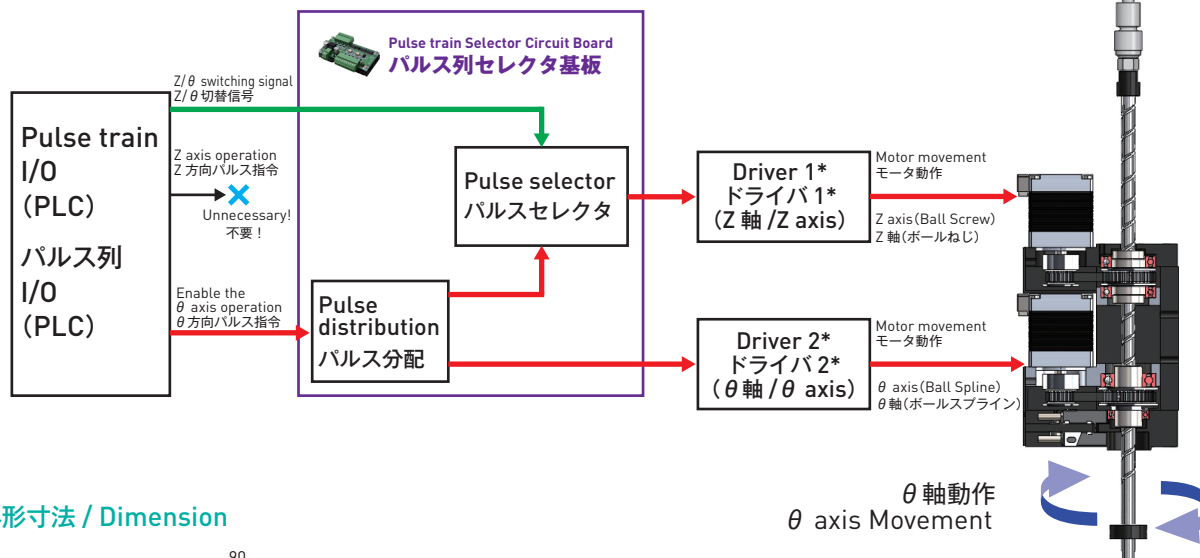
①Z軸動作時 / Z axis operation

Z/θ切替信号にてZ軸動作を有効にし、Z軸用のパルス列信号を入力します。
 Enable the Z axis operation with the Z/θ switching signal and input the pulse train signal for the Z axis.

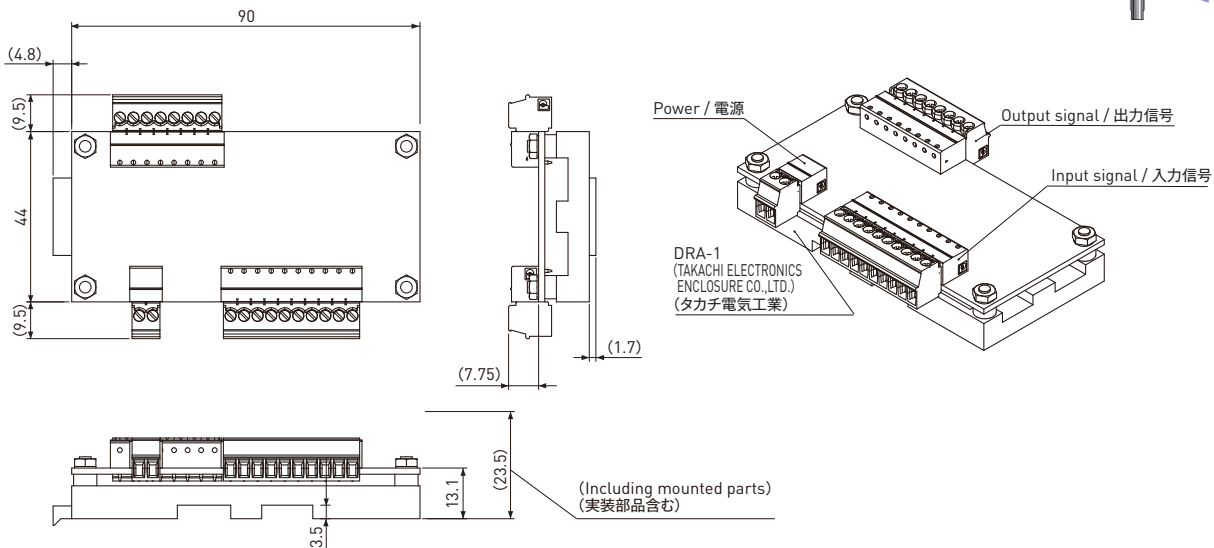


②θ軸動作時 / θ axis operation

Z/θ切替信号にてθ軸動作を有効にし、θ軸用のパルス列信号を入力します。
 Enable the θ axis operation with the Z/θ switching signal and input the pulse train signal for the θ axis.



●外形寸法 / Dimension



kss CO.,LTD.
www.kssballscrew.com
 1-22-14 Yaguchi, Ohta-ku, Tokyo 146-0093, Japan
 Tel : +81-3-3756-3921 Fax : +81-3-3756-3191
 mail : intldept@kss-superdrive.co.jp

ケーエスエス株式会社
www.kss-superdrive.co.jp

mail : sales@kss-superdrive.co.jp
 本社 〒146-0093 東京都大田区矢口 1-22-14
 TEL : 03-3756-3921 FAX : 03-3756-3232
 小千谷出張所 〒947-0043 新潟県小千谷市大山字新保 4-14
 TEL : 0258-89-6257 FAX : 0258-81-1339

