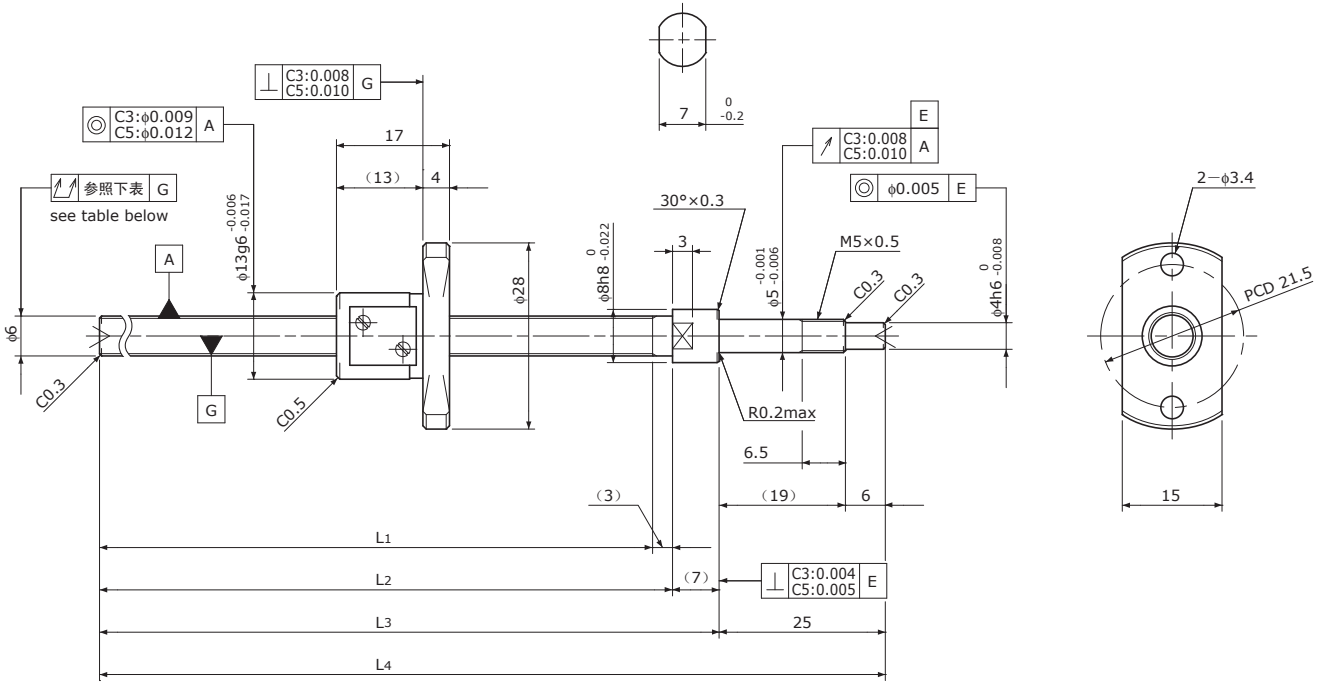


SG0601

Shaft dia.(轴径) $\phi 6$ Lead(导程) 1mm

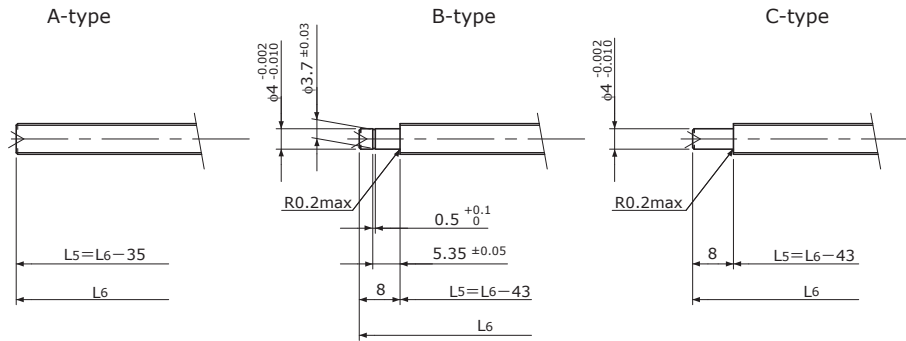
C3&C5



Unit(单位): mm

Ball Screw Specifications 主要技术参数	
Ball size 钢珠直径	$\phi 0.8$
Number of thread 螺纹条数	1
Thread direction 螺纹旋向	Right 右旋
Shaft root dia. 丝杠轴底径	$\phi 5.3$
Number of circuit 循环数	3.7×1
Shaft, Nut material 轴、螺母材质	SCM415H
Surface hardness 螺纹部表面硬度	HRC58~62 (Thread area)
Anti-rust treatment 防锈处理	Anti-rust oil 防锈油

Supported-side end-journal profile 支撑侧轴端加工形状



L_5 : Thread length after end-journal machining. 追加加工后的螺纹部长度
 L_6 : Total length after end-journal machining. 追加加工后的总长

Support-unit Recommendation 推荐的支架组件	Supported-side 支撑侧	Fixed-side 固定侧
	MSU-5CS/5GS, SUP04-S	MSU-5C/5G, EK5

D-type : Other than the above. 上述以外的形状

Unit(单位): mm

Ball Screw Model 滚珠丝杠型号	Travel 行程	Grade 精度	Shaft length 丝杠轴长度				Lead accuracy 导程精度		Total Run-out 全跳动	Axial play 轴向间隙	Preload Torque 预压扭矩 Nm	Basic Load Rating 基本额定负载 N	
			L_1	L_2	L_3	L_4	Travel deviation 代表移动量误差 e_p	Variation 波动 V_u				Dynamic 额定动负载 C_a	Static 额定静负载 C_{0a}
SG0601-085R120C3	65	C3	85	88	95	120	± 0.008	0.008	0.025	0 Spacer Ball 间隔钢珠 (1:1)	~0.006	430	610
SG0601-110R145C3	90	C3	110	113	120	145	± 0.010	0.008	0.035				
SG0601-135R170C3	115	C3	135	138	145	170	± 0.010	0.008	0.035				
SG0601-085R120C5	65	C5	85	88	95	120	± 0.018	0.018	0.035	~0.005	—	680	1200
SG0601-110R145C5	90	C5	110	113	120	145	± 0.020	0.018	0.050				
SG0601-135R170C5	115	C5	135	138	145	170	± 0.020	0.018	0.050				

Note) Please refer to p-A206 for order code of end-journal machining. 注) 追加加工的公称型号指定方式请参照p-A206.