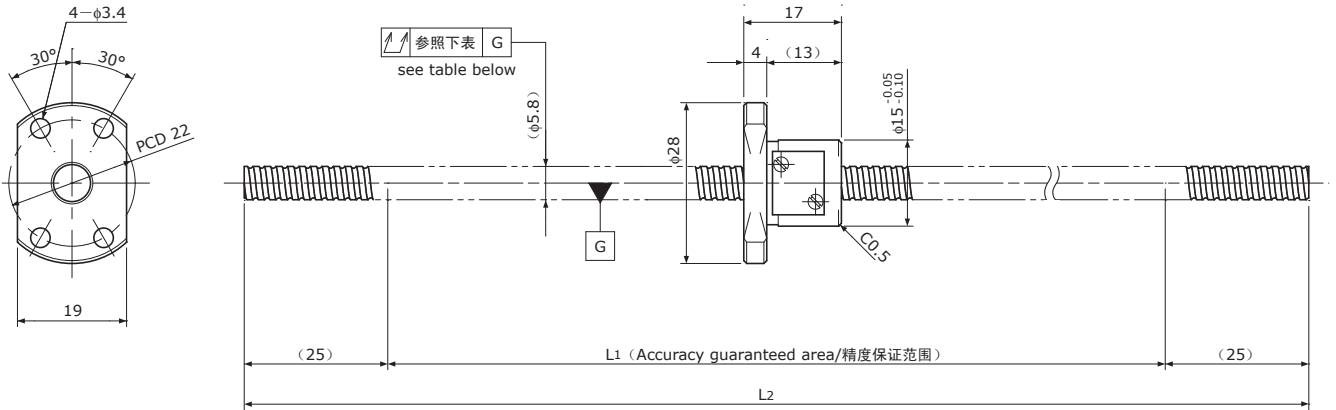


SR0602

 Shaft dia.(轴径) $\phi 6$ Lead(导程) 2mm

Ct7&Ct10



Unit(单位): mm

| Ball Screw Specifications | 主要技术参数 | |
|----------------------------|---------------------------|--|
| Ball size 钢珠直径 | $\phi 1.0$ | |
| Number of thread 螺纹条数 | 1 | |
| Thread direction 螺纹旋向 | Right 右旋 | |
| Shaft root dia. 丝杠轴底径 | $\phi 5.1$ | |
| Number of circuit 循环数 | 2.7×1 | |
| Shaft, Nut material 轴、螺母材质 | SCM415H | |
| Surface hardness 螺纹部表面硬度 | HRC58~62 (Thread area) | |
| Anti-rust treatment 防锈处理 | Anti-rust oil 防锈油 | |

Unit(单位): mm

| Ball Screw Model 滚珠丝杠型号 | Travel 行程 | Grade 精度 | Shaft length 丝杠轴长度 | | Lead accuracy 导程精度 | | Total Run-out 全跳动 \uparrow | Axial play 轴向间隙 | Preload Torque 预压扭矩 Nm | Basic Load Rating 基本额定负载 N | |
|----------------------------|--------------|-------------|-----------------------|----------------|---|-------------------------------------|------------------------------------|--------------------|------------------------------|-------------------------------|------------------------|
| | | | L ₁ | L ₂ | Travel deviation 代表移动量误差 e _p | Variation 波动 V ₃₀₀ | | | | Dynamic 额定动负载 Ca | Static 额定静负载 Coa |
| SR0602-300R300C7 | 230 | Ct7 | 250 | 300 | ± 0.04 | — | 0.120 | ~ 0.020 | — | 750 | 1200 |
| SR0602-300R300C10 | 230 | Ct10 | 250 | 300 | ± 0.17 | — | 0.240 | ~ 0.050 | | | |

Note) Please designate end-journal profile with your sketch. 注) 轴端的追加加工请结合图纸进行指示。