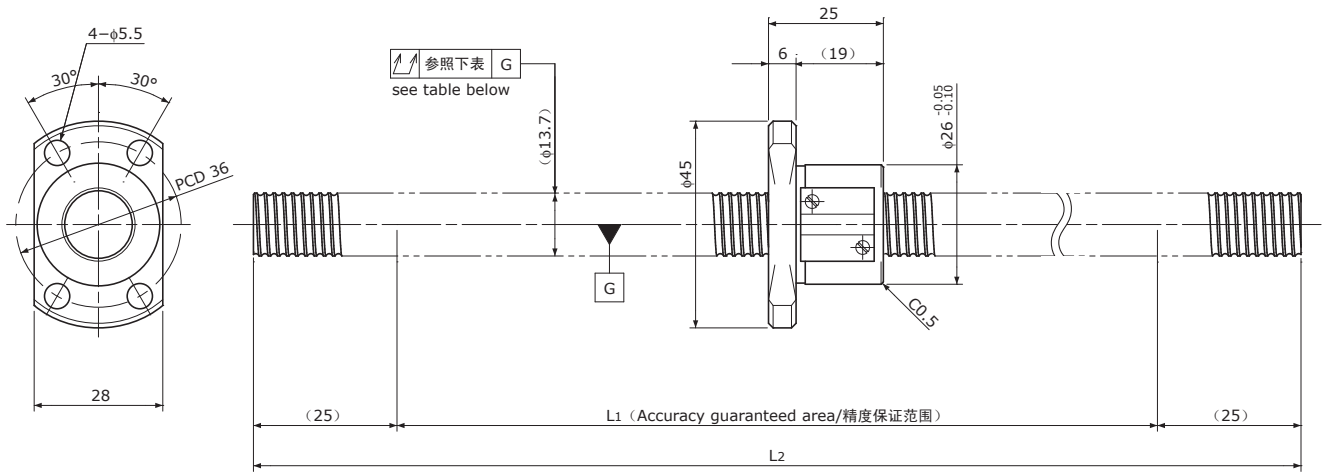


# SR1402

 Shaft dia.(轴径) $\phi 14$  Lead(导程)2mm

Ct7&amp;Ct10



Unit(单位): mm

Ball Screw Specifications	主要技术参数
Ball size 钢珠直径	$\phi 1.5875$
Number of thread 螺纹条数	1
Thread direction 螺纹旋向	Right 右旋
Shaft root dia. 丝杠轴底径	$\phi 12.6$
Number of circuit 循环数	$3.7 \times 1$
Shaft, Nut material 轴、螺母材质	SCM415H
Surface hardness 螺纹部表面硬度	HRC58~62 (Thread area)
Anti-rust treatment 防锈处理	Anti-rust oil 防锈油

Unit(单位): mm

Ball Screw Model 滚珠丝杠型号	Travel 行程	Grade 精度	Shaft length 丝杠轴长度		Lead accuracy 导程精度		Total Run-out 全跳动 $\nearrow$	Axial play 轴向间隙	Preload Torque 预压扭矩 Nm	Basic Load Rating 基本额定负载 N	
			L <sub>1</sub>	L <sub>2</sub>	Travel deviation 代表移动量误差 $e_p$	Variation 波动 $V_{300}$				Dynamic 额定动负载 Ca	Static 额定静负载 Coa
SR1402-500R500C7	425	Ct7	450	500	$\pm 0.07$	0.05	0.080	$\sim 0.020$	—	3200	7500
SR1402-500R500C10	425	Ct10	450	500	$\pm 0.31$	0.21	0.160	$\sim 0.050$			

Note) Please designate end-journal profile with your sketch. 注) 轴端的追加加工请结合图纸进行指示。