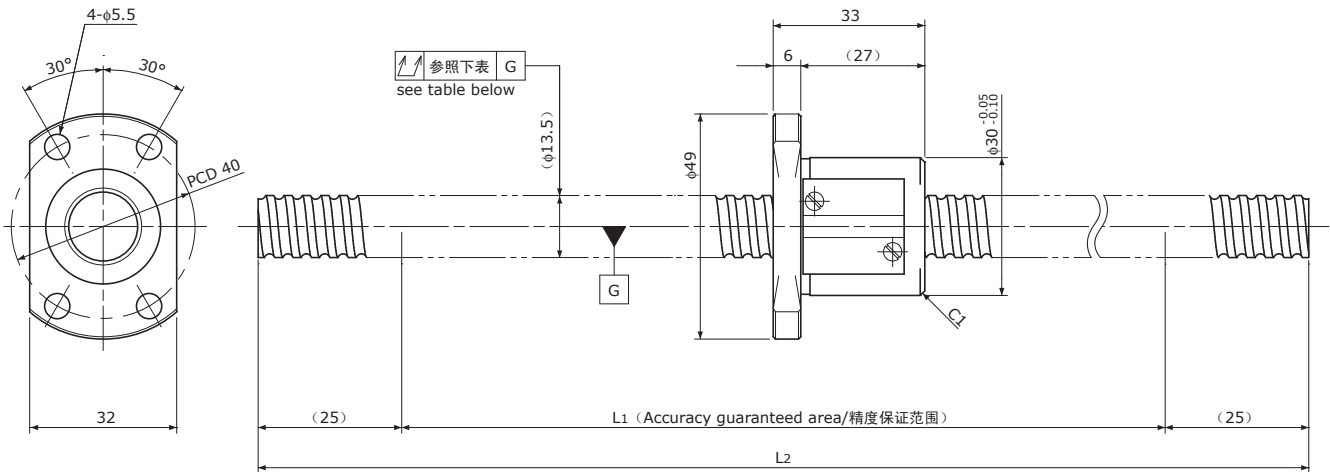


SR1404

Shaft dia. (轴径) $\phi 14$ Lead (导程) 4mm

Ct7&Ct10



Unit(单位): mm

Ball Screw Specifications		主要技术参数
Ball size 钢珠直径		$\phi 2.381$
Number of thread 螺纹条数		1
Thread direction 螺纹旋向		Right 右旋
Shaft root dia. 丝杠轴底径		$\phi 11.8$
Number of circuit 循环数		3.7×1
Shaft, Nut material 轴、螺母材质		SCM415H
Surface hardness 螺纹部表面硬度		HRC58~62 (Thread area)
Anti-rust treatment 防锈处理		Anti-rust oil 防锈油

Unit(单位): mm

Ball Screw Model 滚珠丝杠型号	Travel 行程	Grade 精度	Shaft length 丝杠轴长度		Lead accuracy 导程精度		Total Run-out 全跳动 \uparrow	Axial play 轴向间隙	Preload Torque 预压扭矩 Nm	Basic Load Rating 基本额定负载 N	
			L ₁	L ₂	Travel deviation 代表移动量误差 e _p	Variation 波动 V ₃₀₀				Dynamic 额定动负载 Ca	Static 额定静负载 Coa
SR1404-500R500C7	415	Ct7	450	500	± 0.07	0.05	0.080	~0.020	—	5700	11600
SR1404-500R500C10	415	Ct10	450	500	± 0.31	0.21	0.160	~0.050			

Note) Please designate end-journal profile with your sketch. 注) 轴端的追加加工请结合图纸进行指示。