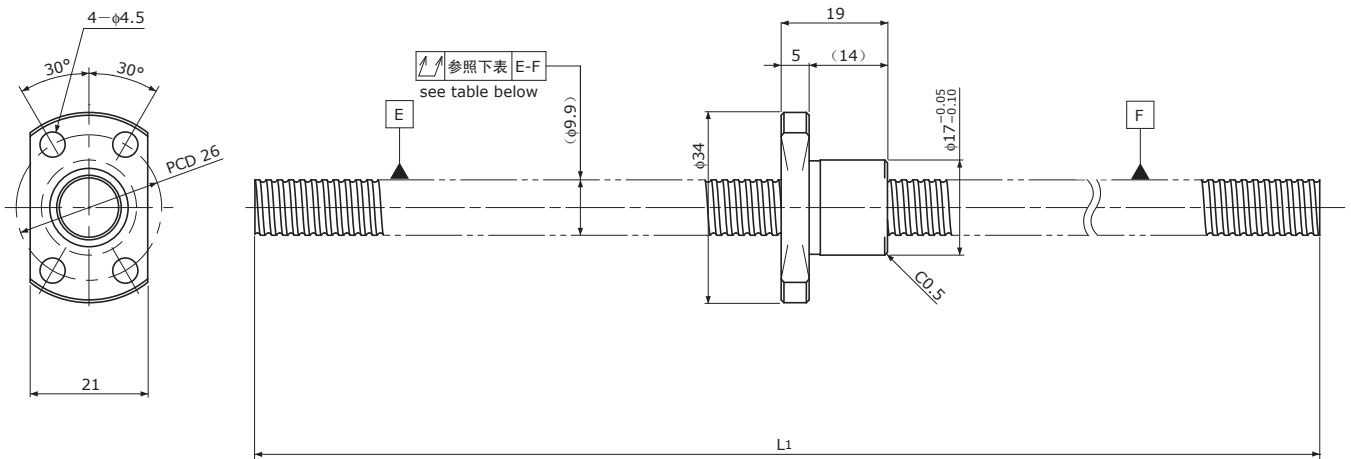


# PSR1002K

 Compact Nut / 紧凑型螺母  
 Shaft dia. (轴径)  $\phi 10$  Lead (导程) 2mm

# C5



Unit (单位): mm

Ball Screw Specifications		规格
Ball size	钢珠直径	$\phi 1.2$
Number of thread	螺纹条数	1
Thread direction	螺纹方向	Right 右
Shaft root dia.	丝杠轴低径	$\phi 9.0$
Number of circuit	循环数	1×3
Material 材质	Shaft 轴	S55C
	Nut 螺母	SCM415H
Surface hardness 螺纹部表面硬度		HRC58~ (Thread area)
Anti-rust treatment 防锈处理		Anti-rust oil 防锈油

Unit (单位): mm

Ball Screw Model 滚珠丝杠型号	Travel 行程	Shaft length 丝杠轴长度	Travel deviation 代表移动量误差 $e_p$	Total Run-out 全跳动 $\nearrow$	Axial play 轴向间隙	Basic Load Rating 基本额定负载 N	
		$L_1$				Dynamic 额定动负载 $C_a$	Static 额定静负载 $C_{0a}$
PSR1002K-230R230C5	205	230	$\pm 0.023$	0.055	$\sim 0.005$	1450	3000

Note) Please designate end-journal profile with your sketch. 注)轴端追加工请提供图纸。