

KR-A55ME

DC24V入力 マイクロステップドライバ
DC24V INPUT MICROSTEP DRIVER

DC24V

0.4~1.4A/相対応

マイクロステップ

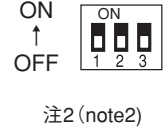
基板タイプ



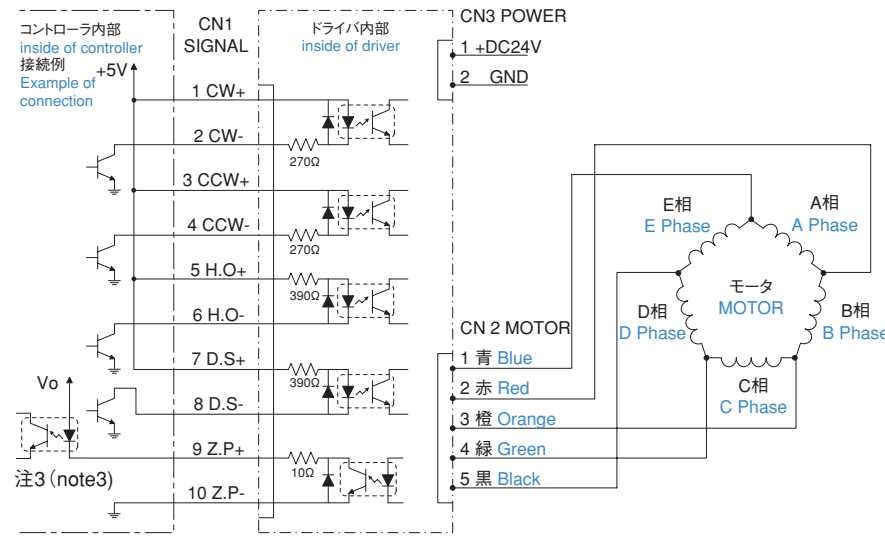
仕様 Specifications

項目 Items	仕様値 Specification																																														
電源 Power supply	DC20-35V (-10%,+20%) Max.3A																																														
駆動電流 Output current (出荷時 0.75A/相) (0.75A/phase at shipping)	定格電流0.4~1.4A/相 Rated current : 0.4~1.4A/phase デジタルSW [RUN]によって、0.4~1.4A/相まで設定が可能。 Capable of setting the current to 0.4~1.4A/phase by the digital switch "RUN"																																														
駆動方式 Driving Type	バイポーラペンタゴン定電流駆動方式 Bipolar pentagon constant current drive																																														
入力信号回路 input signal circuit	信号名 Signal name	機能説明 Functional description	入力抵抗 input resistance																																												
	CW+	1クロック方式時のパルス信号入力	Pulse signal input for 1 clock mode	270Ω																																											
	CW-	2クロック方式時の正転信号入力	CW rotation input for 2 clock mode																																												
	CCW+	1クロック方式時の回転方向指示入力	Rotational direction input for 1 clock	270Ω																																											
	CCW-	2クロック方式時の逆転信号入力	CCW rotation input for 2 clock																																												
	H.O.+	モータ励磁OFF制御信号	Motor exciting OFF control signal	390Ω																																											
	H.O.-	"H"でモータ励磁OFF	"H" for motor exciting OFF																																												
D.S.+	マイクロステップ分割選択信号	Micro-step interpolation selection	390Ω																																												
D.S.-	"L"でMS1、"H"でMS2を選択	"L" for MS1 & "H" for MS2																																													
	パルス幅 0.25μsec以上、立上り立下り時間 1μsec以下 Pulse width : 0.25μs, Min., Rising-up time : 1μs, Max. パルス間隔 0.25μsec以上、パルス周波数 500kpps以下 Pulse interval : 0.25μs, Min., Pulse frequency : 500kpps Max. パルス電圧 "H":4~8V "L":0~0.5V Pulse voltage : "H" for 4~8V & "L" for 0~0.5V フォトカップラの電流がOFF(論理L)からON(論理H)で動作 Triggered at the edge of OFF (Logic"L") to ON (Logic"H") of photo-coupler current 1クロック方式時、CCW入力"L"の時CCW回転 CCW rotation with CCW input of "L" in 1-clock system																																														
出力信号回路 Output signal Circuit	信号名 Signal name	機能説明 Functional description	出力容量 output capacity																																												
	Z.P.+ Z.P.-	原点励磁信号出力 原点励磁時ON	Origin exciting output signal Switched ON while origin is being excited	DC30V Max. 50mA Max.																																											
	励磁シーケンスが[0]の時ONになり、0.72°のモータの場合は7.2度毎に出力される。電源投入時にステップ角を切替えた時は出力されない場合がある。 This signal is ON at the exciting sequence of [0] and is transmitted at each 7.2 degrees for the step motor with 0.72° steps. When micro-step angle is changed after the power supply is turned on, it may not be transmitted.																																														
マイクロステップ分割設定 (出荷時MS1:5、MS2:0)	1種類のみマイクロステップ駆動の場合はデジタルSW MS1で分割数を設定する。 2種類のマイクロステップ駆動をさせる場合(往復運動時の行きと戻りでスピードを変える場合)は、デジタルSW MS1、MS2で各々の分割数を設定する。 For micro-step driving of one type only, set the number interpolation using the digital SW MS1. For micro-step driving of two types.(i.e. when changing speed for going and returning in reciprocating motion) set respective numbers of interpolation using the digital SW MS1 and MS2.																																														
Setting of micro-step interpolation (MS1:5, MS2:0 at shipping)	<table border="1"> <thead> <tr> <th>設定番号 Set No.</th> <th>0</th> <th>1</th> <th>2</th> <th>3</th> <th>4</th> <th>5</th> <th>6</th> <th>7</th> <th>8</th> <th>9</th> </tr> </thead> <tbody> <tr> <td>分割数 Interpolation</td> <td>1</td> <td>2</td> <td>4</td> <td>5</td> <td>8</td> <td>10</td> <td>16</td> <td>20</td> <td>25</td> <td>40</td> </tr> <tr> <td></td> <td>A</td> <td>B</td> <td>C</td> <td>D</td> <td>E</td> <td>F</td> <td colspan="4">注1 (note1)</td> </tr> <tr> <td></td> <td>50</td> <td>80</td> <td>100</td> <td>125</td> <td>200</td> <td>250</td> <td colspan="4"></td> </tr> </tbody> </table>			設定番号 Set No.	0	1	2	3	4	5	6	7	8	9	分割数 Interpolation	1	2	4	5	8	10	16	20	25	40		A	B	C	D	E	F	注1 (note1)					50	80	100	125	200	250				
設定番号 Set No.	0	1	2	3	4	5	6	7	8	9																																					
分割数 Interpolation	1	2	4	5	8	10	16	20	25	40																																					
	A	B	C	D	E	F	注1 (note1)																																								
	50	80	100	125	200	250																																									
	マイクロステップ分割の設定番号0.1選択時は、内部にて4分割の低振動駆動となる。 When the setting of micro-step interpolating No. is "0.1", 1/4-interpolate low-frequency driving takes place inside.																																														
駆動電流の設定 (出荷時設定:5)	モータ回転時の電流はデジタルSW RUN によって下記表から選択して設定する。 The output current to the motor in rotation is set by the digital switch "RUN" to select from the table below.																																														
Setting of micro-step interpolation (Setting "5" at shipping)	<table border="1"> <thead> <tr> <th>設定番号 Set No.</th> <th>0</th> <th>1</th> <th>2</th> <th>3</th> <th>4</th> <th>5</th> <th>6</th> <th>7</th> <th>8</th> <th>9</th> </tr> </thead> <tbody> <tr> <td>電流(A) Current(A)</td> <td>0.4</td> <td>0.5</td> <td>0.57</td> <td>0.63</td> <td>0.71</td> <td>0.77</td> <td>0.84</td> <td>0.9</td> <td>0.96</td> <td>1.02</td> </tr> <tr> <td></td> <td>A</td> <td>B</td> <td>C</td> <td>D</td> <td>E</td> <td>F</td> <td colspan="4">RUN</td> </tr> <tr> <td></td> <td>1.09</td> <td>1.15</td> <td>1.22</td> <td>1.27</td> <td>1.33</td> <td>1.4</td> <td colspan="4"></td> </tr> </tbody> </table>			設定番号 Set No.	0	1	2	3	4	5	6	7	8	9	電流(A) Current(A)	0.4	0.5	0.57	0.63	0.71	0.77	0.84	0.9	0.96	1.02		A	B	C	D	E	F	RUN					1.09	1.15	1.22	1.27	1.33	1.4				
設定番号 Set No.	0	1	2	3	4	5	6	7	8	9																																					
電流(A) Current(A)	0.4	0.5	0.57	0.63	0.71	0.77	0.84	0.9	0.96	1.02																																					
	A	B	C	D	E	F	RUN																																								
	1.09	1.15	1.22	1.27	1.33	1.4																																									
自動カレントダウン設定 (出荷時設定:5)	モータ停止時の電流はデジタルSW STOP によって下記表から選択して設定する。 この数値はRUN電流に対するパーセントです。最終パルス入力後約500msで電流が減少する。 The output current to the motor at stationary is set by the digital switch "STOP" to select from the table below. The value is set by the percent to "RUN" current. The current decreases at approx. 500ms after the last pulse.																																														
Automatic current-down (Setting "5" at shipping)	<table border="1"> <thead> <tr> <th>設定番号 Set No.</th> <th>0</th> <th>1</th> <th>2</th> <th>3</th> <th>4</th> <th>5</th> <th>6</th> <th>7</th> <th>8</th> <th>9</th> </tr> </thead> <tbody> <tr> <td>パーセント(%)</td> <td>27</td> <td>31</td> <td>36</td> <td>40</td> <td>45</td> <td>50</td> <td>54</td> <td>58</td> <td>62</td> <td>66</td> </tr> <tr> <td></td> <td>A</td> <td>B</td> <td>C</td> <td>D</td> <td>E</td> <td>F</td> <td colspan="4">STOP</td> </tr> <tr> <td></td> <td>70</td> <td>74</td> <td>78</td> <td>82</td> <td>86</td> <td>90</td> <td colspan="4"></td> </tr> </tbody> </table>			設定番号 Set No.	0	1	2	3	4	5	6	7	8	9	パーセント(%)	27	31	36	40	45	50	54	58	62	66		A	B	C	D	E	F	STOP					70	74	78	82	86	90				
設定番号 Set No.	0	1	2	3	4	5	6	7	8	9																																					
パーセント(%)	27	31	36	40	45	50	54	58	62	66																																					
	A	B	C	D	E	F	STOP																																								
	70	74	78	82	86	90																																									

項目 Items	仕様値 Specification				
	No.	表示 Symbol	機能 Function	ON	OFF
ディップスイッチ設定 (出荷時設定すべてOFF) Setting of dip-switches (All off at shipping)	1	TEST	自己テスト機能 Built-in test function	約250ppsで回転 Rotating at 250pps	通常動作 Normal operation
	2	1/2 CLK	クロック方式切替 Switching of clock	1クロック方式 1 clock mode	2クロック方式 2 clock mode
	3	C/D	自動カレントダウン Automatic current-down	しない Invalid	する Valid
動作周囲温度・湿度 Operating temperature & humidity	0~40℃ 85%RH以下 (但し、結露なきこと) 0~40℃ 85%RH Max. without any dew any condensed.				
保存周囲温度・湿度 Storage temperature & humidity	-10~70℃ 85%RH以下 (但し、結露なきこと) -10~70℃ 85%RH Max. without any dew any condensed.				
質量 Mass	約180g Approximately 180g				



■接続図 Connection diagram



コネクタピンアサイン Connector Pin Assignment

CN1	SIGNAL
ピンNo.	信号名
Pin No.	Signal name
1	CW+
2	CW-
3	CCW+
4	CCW-
5	H.O.+
6	H.O.-
7	D.S.+
8	D.S.-
9	Z.P.+
10	Z.P.-

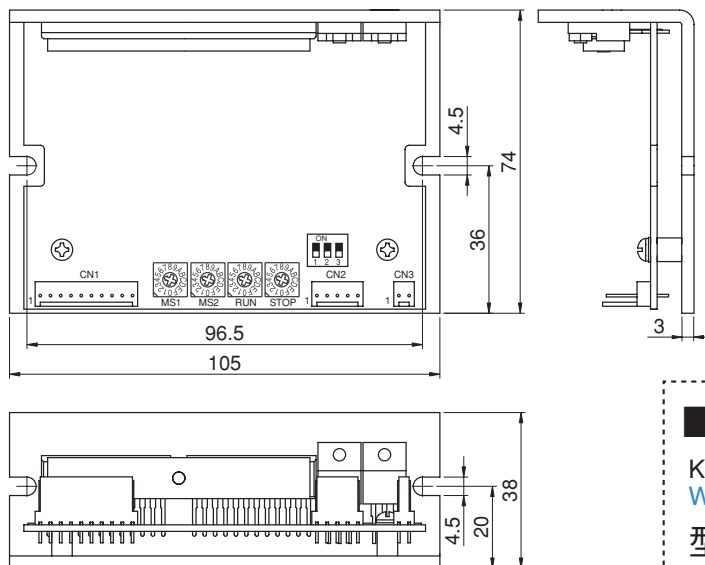
CN2	モータ線接続	Wiring for motor line
ピンNo.	5本リードの場合 Motor with 5 leads	10本リードの場合 Motor with 10 leads
Pin No.		
1	青 Blue	青+黒 Blue+Black
2	赤 Red	赤+茶 Red+Brown
3	橙 Orange	紫+橙 Purple+Orange
4	緑 Green	黄+緑 Yellow+Green
5	黒 Black	白+灰 White+Gray

CN3	POWER
ピンNo.	信号名
Pin No.	Signal name
1	+DC24V
2	GND

付属品 Attached parts (Molex社製相当品 MOLEX compatible)
 コネクタハウジング Connector housing
 CN1 SIGNAL 10pin : Part No.5051-10 1pcs
 CN2 MOTOR 5pin : Part No.5051-05 1pcs
 CN3 POWER 2pin : Part No.5051-02 1pcs
 コンタクトピン Contact pin
 Part 5159TL 17pcs
 *Molex社型式のコネクタをお求めの場合は、コネクタハウジング、
 コンタクトピンをセットにてご用意ください。

■外形図 Outline drawing

*寸法単位:mm (Unit of all dimension is mm.)



注1:1パルスのマイクロステップ角度 = $\frac{\text{基本ステップ角}}{\text{分割数}}$
 Note 1 : Micro-step angle for 1pulse = $\frac{\text{Basic step angle}}{\text{Number of interpolation}}$

注2:分割数の設定に関らず内部で約250ppsを発生し、ディップ
 スイッチNo.2がONの時は、CCW回転、OFFの時はCW回転。
 Note 2 : Approx. 250pps is generated inside, regardless of splits
 setting ; CCW rotation when the dip switch No.2 is ON,
 and CW rotation when the dip switch No.2 is OFF.

注3:VoはDC30V以下、また電流値は外部抵抗を調整して50mA以下。
 Note 3 : Vo voltage with DC30V or less. Please adjust external
 resistance and set the Vo current value to 50mA or less.

*電子部品実装の高さは、38mm以下
 *keep the height of electronic part packaging 38mm or less

■別売品 Optional goods

KR-A55ME用コネクタ付配線ケーブルセット
 Wiring cable set with connector for KR-A55ME

型式:CBL-B

*ケーブル長60cm バラ線出し、端末加工なし
 ドライバ側コネクタ加工済みの信号、モータ、電源ケーブルのセット