

Z θ / VZ θ アクチュエータ

Z θ (Z-theta) / VZ θ (VZ-theta) Actuator

直動・回転・吸着を1ユニットで実現

Availability of 3 tasks (Linear, Rotary, Vacuum) in one unit



●特長

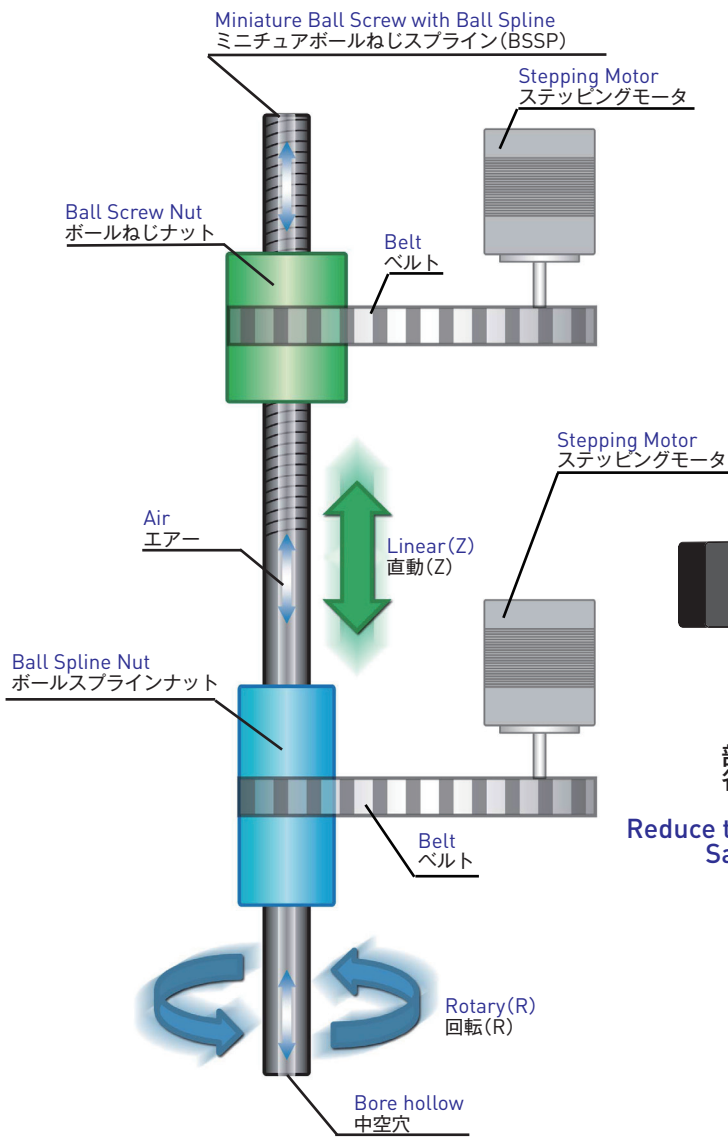
- BSSP(ミニチュアボールねじスプライン)と中空モータを組み合わせたコンパクトアクチュエータ
- 直動(Z)、回転(θ)のみならず中空穴による吸着(Vacuum)も可能
- ダイレクトドライブのため、ベルト摩耗粉を抑制
- 部品点数を最小限とし、シンプル構造、省スペースを実現

●Features

- It's a Compact Actuator combined with BSSP(Ball screw with Ball Spline) + Hollow Motors.
- Not only Linear motion (Z) & Rotary motion (R), but also Vacuum (V) are possible.
- No wear powder from belt & pulley because of Direct Drive structure.
- Minimum number of components leads to simple design & saving space.

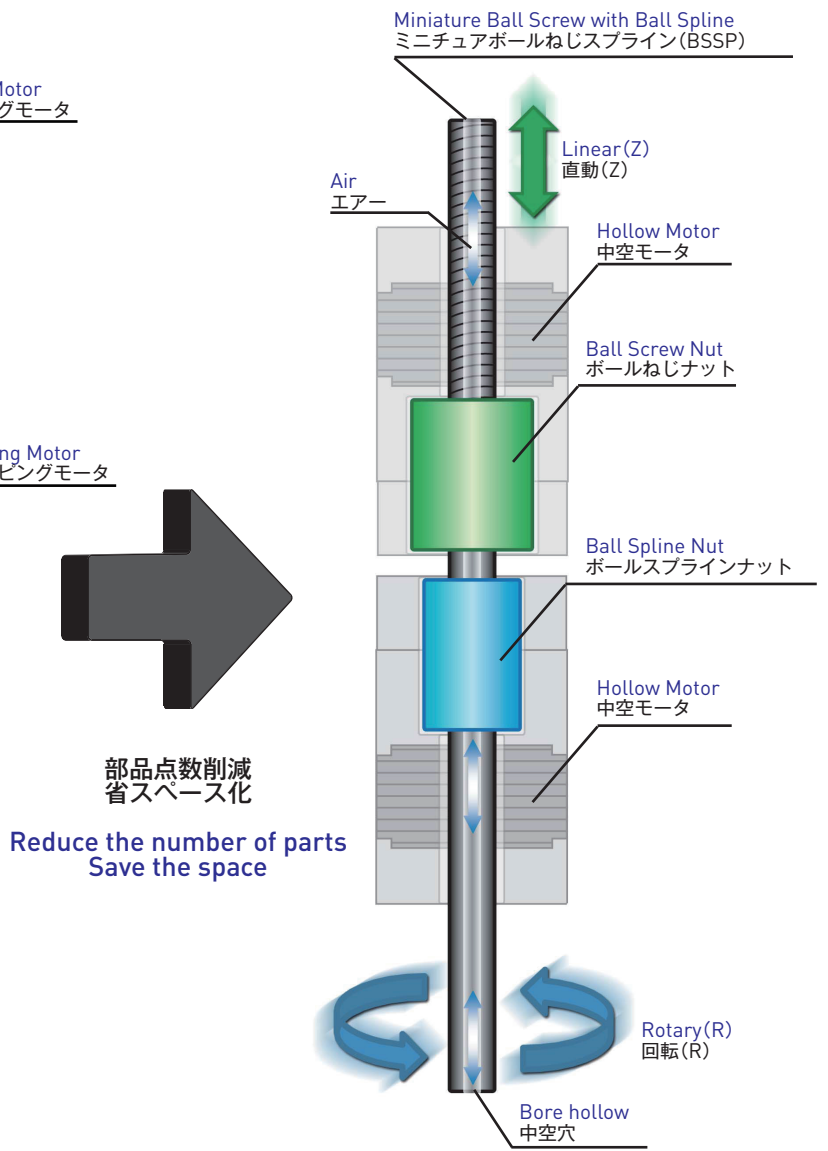
●構造 / Structure

従来の構成 / Conventional Structure



部品構成 : BSSP+プーリ+ベルト+モータ
Parts Structure : BSSP + Pulley + Belt + Motor

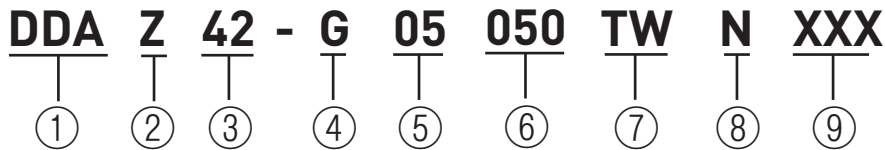
ダイレクトドライブアクチュエータ / Direct Drive Actuator



部品点数削減
省スペース化
Reduce the number of parts
Save the space

部品構成 : BSSP+中空モータ
Parts Structure : BSSP + Hollow Motor

●呼び番号 / Model number notation



- ①シリーズ記号
DDA : ダイレクトドライブアクチュエータシリーズ
- ②アクチュエータ種別記号
Z : Z θ アクチュエータ
VZ : VZ θ アクチュエータ
- ③モータサイズ
42 : 42角ステップモータ
- ④送りねじ種別
G : 精密ボールねじ+ボールスプライン
- ⑤リード / ピッチ (mm) : 05は5mmを表す
- ⑥ストローク (mm) : 050は50mmを表す
- ⑦構造記号
TW : タワータイプ
- ⑧コネクタタイプ
N : バラ線
H : ヒロセRP17
E : EIコネクタ (AMP製)
- ⑨追番号

- ①Series No.
DDA : Direct Drive Actuator Series
- ②Nominal number
Z : Z θ (Z-theta) Actuator
VZ : VZ θ (VZ-theta) Actuator
- ③Motor size
42 : □42 Stepping Motor
- ④Lead Screw / Ball Screw type
G : Precision Ball Screw+Ball Spline
- ⑤Lead / Pitch (mm) : 05 means 5mm
- ⑥Travel (mm) : 050 means 50mm
- ⑦Structure type
TW : Tower type
- ⑧Connector type
N : No connector (Bare)
H : HIROSE RP17
E : EI connector (AMP)
- ⑨Extra notation

●仕様 / Specification

Items 項目	Z Axis Z軸	θ Axis θ軸
Movable Range 動作範囲	50mm	± 360°
Repeatability 繰り返し位置決め精度	±0.005mm	—
Resolution 分解能	Lead(リード)5mm : 25μm(Full Step / フルステップ) Lead(リード)10mm : 50μm(Full Step / フルステップ)	1.8° (Full Step) 1.8° (フルステップ)
Maximum Speed 最高速度	Lead(リード) 5mm : 100mm / sec Lead(リード) 10mm : 200mm / sec	1080° / sec
Acceleration & Deceleration rate 加減速レート	Min. 50ms / kHz 50ms / kHz以上	Min. 80ms / kHz 80ms / kHz以上
Reference Thrust Force 参考推力	Lead(リード) 5mm : 50N Lead(リード) 10mm : 25N	—
Maximun Permissible Moment 最大許容慣性モーメント	—	0.15×10 ⁻³ kg・m ² (※)
Mass 質量	1260g	
Operating Temperature 使用温度範囲	0~40°C (No Condensation) 0~40°C (結露なきこと)	

※θ軸最大許容負荷モーメントは「負荷モーメント目安」をご参照ください。
For the Maximum Permissible Moment, see "Reference of Moment of Inertia" table below.

Reference of Moment of Inertia 負荷モーメント目安			Parts List 主要構成部品	
Dia. / 径	Height / 高さ		Motor モータ	<input type="checkbox"/> 42 Hollow Stepping Motor 1.2A/phase <input type="checkbox"/> 42 中空ステッピングモータ 1.2A/相
	Aluminum / アルミ材	Steel / 鉄材	Drive Screw 駆動ねじ	Ball Screw φ8 (Lead 5mm、10mm) ボールねじ φ8 (リード5mm、10mm)
φ 30mm	670mm (1300g)	240mm (1300g)	Sliding Guide 案内機構	Ball Spline φ8mm ボールスプライン φ8mm
φ 50mm	85mm (460g)	30mm (460g)	Sensor (Linear, Rotary) センサ(直動、回転)	Proximity Sensor E2S-W14-1M(OMRON) 近接センサ E2S-W14-1M(オムロン)
φ 100mm	5mm (110g)	1.5mm (90g)		

注意事項

- 1) Z軸にブレーキ機構が付いていません。電源OFF時はZ軸が落下する場合がありますのでご注意ください。
- 2) 「負荷モーメント目安」は理論値となります。ご使用前、実際に負荷するモーメントにて動作確認する事をお奨めします。

Precautions

- 1) The Z-axis does not have brake device. Please be careful when the power supply is switched off in case Z-axis may free-fall.
- 2) Reference of Moment of Inertia table shows the theoretical values.
KSS recommends that you should apply actual moment to the machine and confirm the safety operation before use.

●中継ケーブル / Extension Cable

KSSダイレクトドライブアクチュエータとKSS推奨ドライバの専用ケーブルです。ご要望によりコネクタ形状を指定できます。また通常ケーブルとロボットケーブルの2種類を用意しています。ご要望の際はKSSまでお問い合わせ下さい。

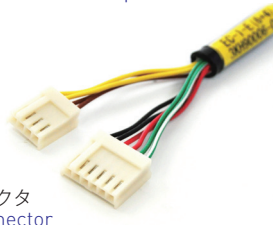
Extension Cable between KSS Direct Drive Actuator and KSS recommended Stepping Motor Driver.

You can designate the type of Connector.

Both normal & Robot cable will be provided. Please ask KSS representative for more detail.



ヒロセRP17コネクタ
HIROSE RP17 connector



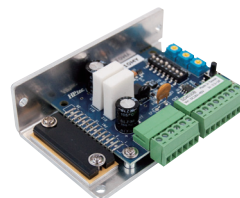
EIコネクタ
EI connector

●標準ドライバ / Stepping Motor Driver

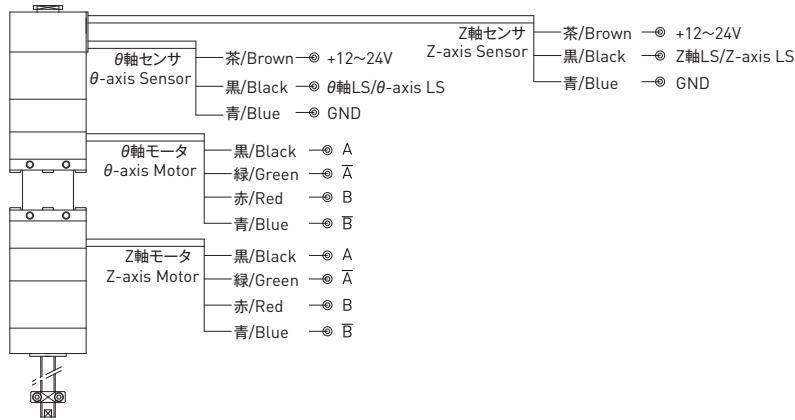
SD4030B

ダイレクトドライブアクチュエータ用推奨ドライバです。8種類のステップ角設定が可能です。

This is recommended 2-phase stepping Motor Driver for Direct Drive Actuator.
It has Micro-Step function with 8-step angles.



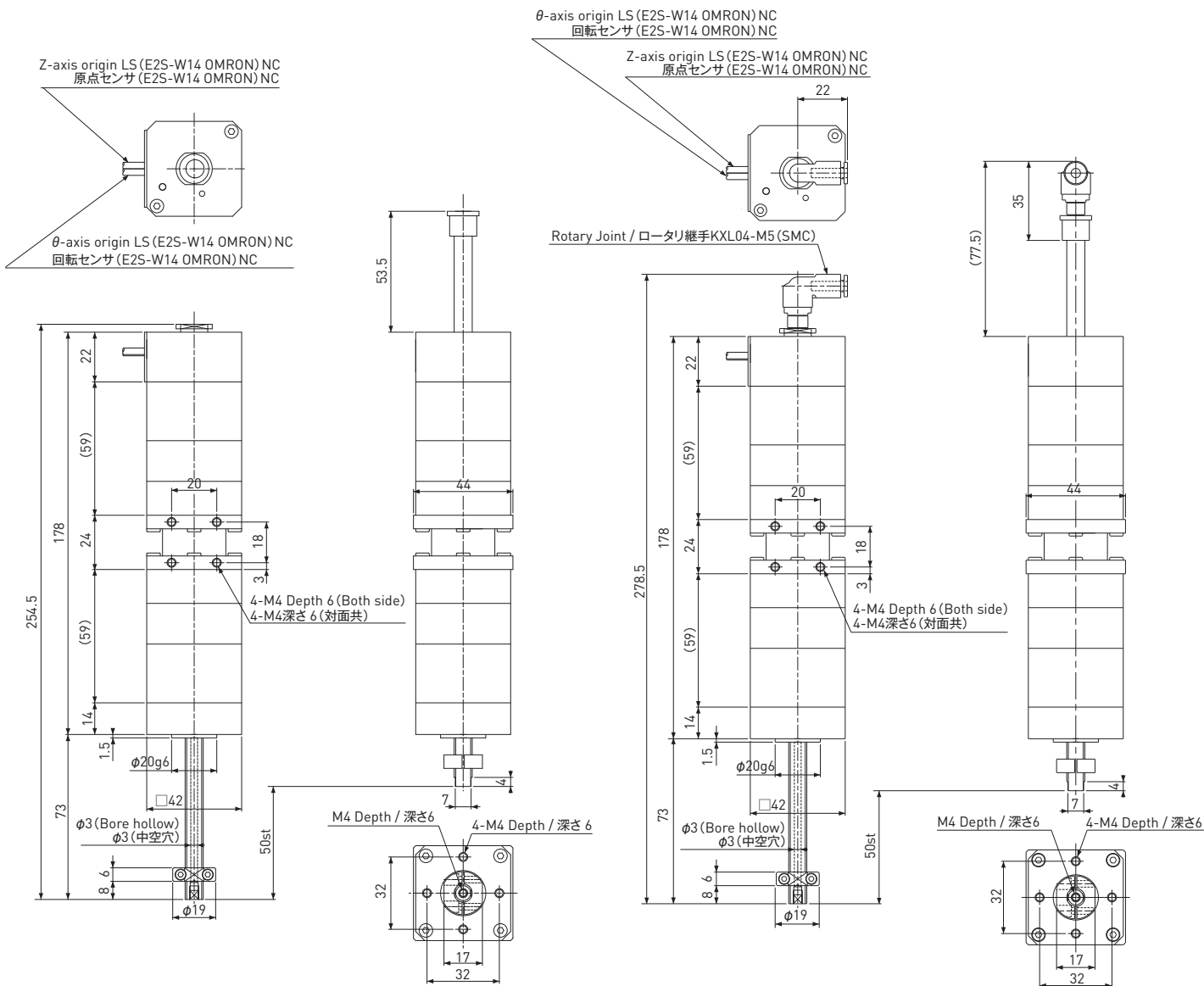
●結線図 / Wiring Diagram



●外形図 / Overall Dimension

Zθタイプ ストローク50mm
Zθ (Z-theta) Type Travel 50mm

VZθタイプ ストローク 50mm
VZθ (V-Z-theta) Type Travel 50mm



注) 詳細は仕様図にて提示いたします。
 Note) Detail dimensions will be provided by drawing.