

DMBアクチュエータ

Direct Motor Drive Ball Screw -DMB Actuator-

ケーエスエス
KSS Advanced
Technology
of "Miniature"

モータ直結型ボールねじを利用したコンパクトアクチュエータです。
Compact Actuator by using Direct Motor Drive Ball Screw.

超小型

小スペースに設置可能

Super-compact

Save the space!!



モータ直結型ボールねじ (DMBシリーズ)
Direct Motor Drive Ball Screw - DMB Series

●特長

- ・モータ直結型ボールねじを搭載しているため、カップリングが不要で長手方向の寸法を短くできます。
- ・お客様のご要望に応じ、スライダタイプ(写真)だけでなく、シリンダタイプの製作も可能です。

●Features

- ・Shortening the total length by eliminating Coupling with using Direct Motor Drive type Ball Screw.
- ・Not only the Slider type (as picture above) but Cylinder type is also available upon request.

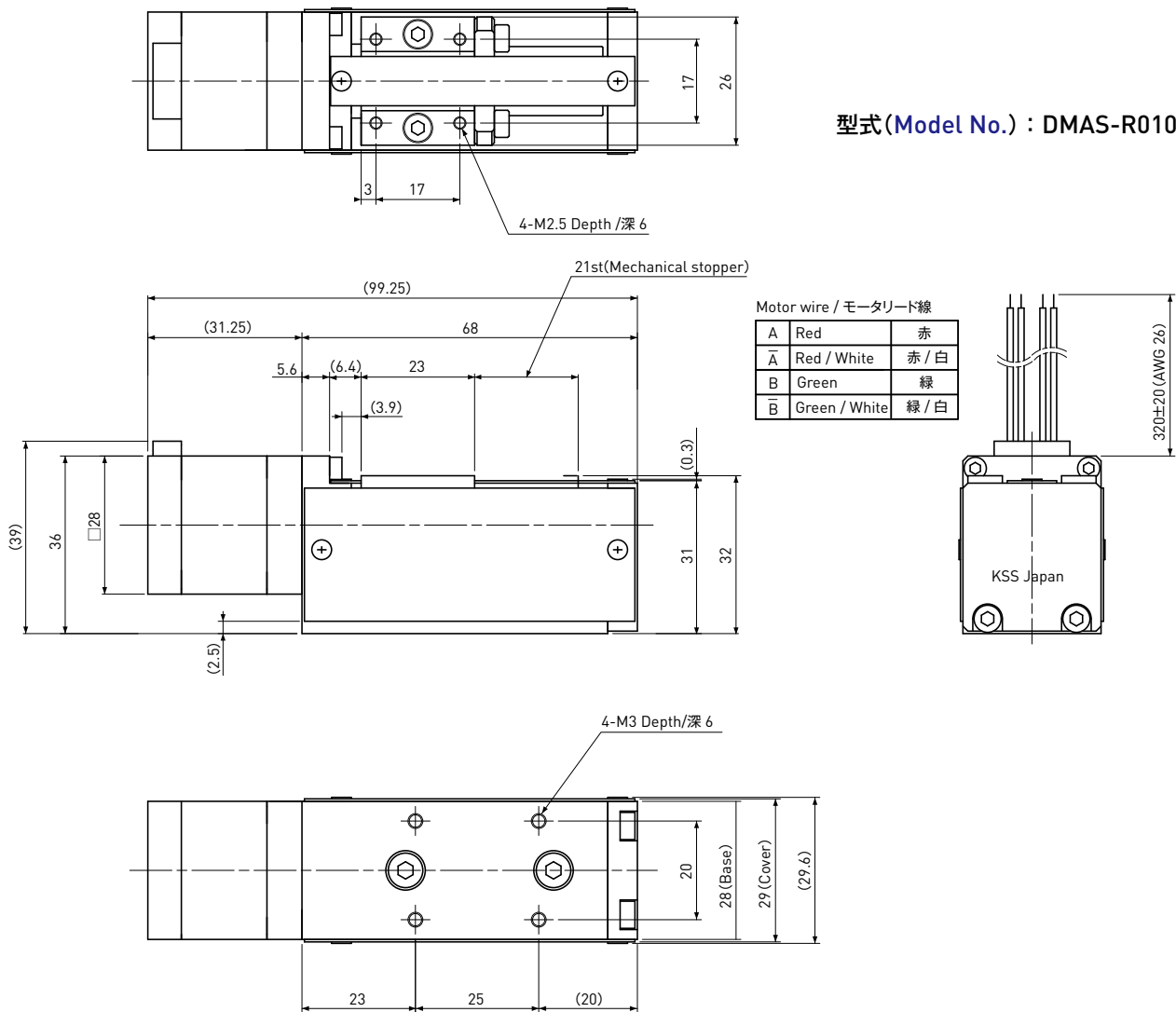
●仕様

- ・繰り返し位置決め精度：±0.020mm
- ・最大可搬質量：30N
- ・ストローク：20mm
- ・駆動ねじ：転造ボールねじφ6mm、リード1mm
- ・駆動モータ：2相ステッピングモータ1.0A/相□28
- ・分解能：0.005mm/step (Full Step)
- ・本体材質：アルミ (白色アルマイト)
- ・質量：0.26kg

●Specifications

- ・ Repeatability : ±0.020mm
- ・ Maximum Load Capacity : 30N
- ・ Stroke : 20mm
- ・ Drive Screw : φ6mm Rolled Ball Screw, Lead: 1mm
- ・ Motor : 2 phase Stepping Motor 1.0A/phase □28mm
- ・ Resolution : 0.005mm/step (Full Step)
- ・ Body Material : Aluminum (White Anodized)
- ・ Mass : 0.26kg

●外形図 / Overall Dimension



型式 (Model No.) : DMAS-R010-020NU

注) 詳細は仕様図にて提示いたします。
Note) Detail dimensions will be provided by drawing.

KSS CO., LTD.
www.kssballscrew.com

1-22-14 Yaguchi, Ohta-ku, Tokyo 146-0093, Japan
Tel : +81-3-3756-3921 Fax : +81-3-3756-3191
mail : intldept@kss-superdrive.co.jp

ケーエスエス株式会社
www.kss-superdrive.co.jp

mail : sales@kss-superdrive.co.jp
本社 〒146-0093 東京都大田区矢口 1-22-14
TEL : 03-3756-3921 FAX : 03-3756-3232
小千谷出張所 〒947-0043 新潟県小千谷市大字山谷字新保 4-14
TEL : 0258-89-6257 FAX : 0258-81-1339

