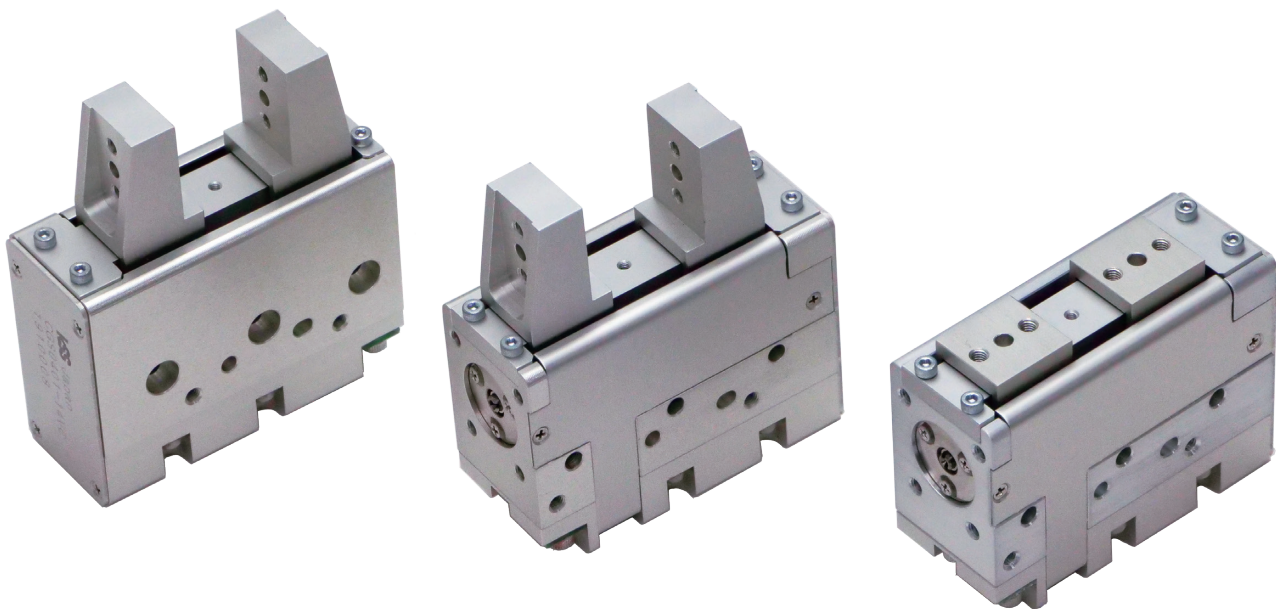


コンパクト電動グリッパ Compact Electric Gripper

CGSシリーズ
CGS Series

Vol.29.1



KSSの世界最小クラス開閉ボールねじを使用した
軽量、コンパクトな電動グリッパです。

Lightweight and compact Electric Gripper that uses
the world's smallest class Bi-directional Ball Screw from KSS.

コンパクト電動グリッパ

Compact Electric Gripper

CGSシリーズ
CGS Series

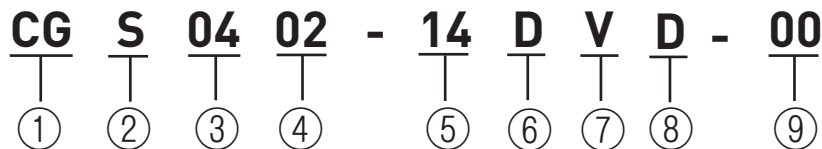
●特長 / Features

- ・KSSのミニチュア技術を活用し小型、軽量化を実現しました。
- ・ボールねじ、DCモータ、リニアスケールの組合せにより、多点位置決めと把持力制御が可能です。
- ・フレキシブルなインターフェイス。4面方向から取付可能です。
- ・定期メンテナンス(モータ交換、給脂)がお客様で可能な設計を採用しています。
- ・手動による開閉動作が可能です。
- ・センタリングや寸法測定が可能です(弊社指定ドライバご使用時)。



- ・ Utilize KSS miniature technology to achieve compactness and weight reduction.
- ・ The combination of Ball Screw, DC Motor and Linear scale utilizes multi-point positioning drive and grip force control.
- ・ It can be mounted from 4 sides as a flexible design
- ・ This design enables customers to allow regular maintenance (Motor replacement, Greasing).
- ・ Manual opening/closing operation is possible.
- ・ Centering and dimensional measurement are possible (only with our designated Driver).

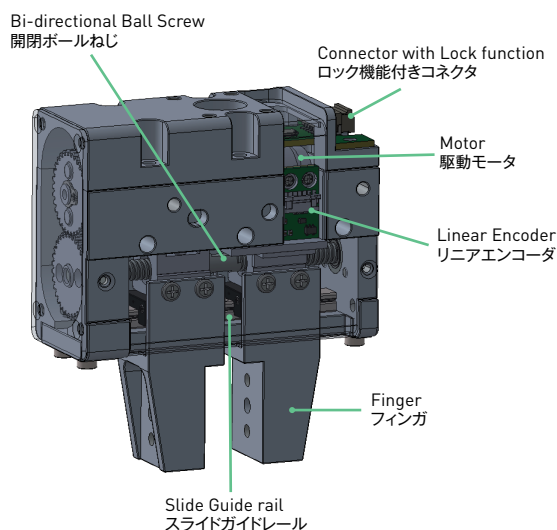
●呼び番号 / Model number notation



- ①シリーズ記号
CG : KSSコンパクトグリッパシリーズ
- ②構造記号
S : スタンダードタイプ
- ③ボールねじ呼び径
04は4mmを表す
- ④ボールねじリード / ピッチ (mm)
02は2mmを表す
- ⑤ストローク (mm)
- ⑥モータ識別番号
D : DCモータ
- ⑦フィンガ形状
V : 垂直フィンガタイプ
H : フィンガレスタイプ
- ⑧エンコーダ出力
D : ラインドライバ
- ⑨追番

- ①Series No.
CGS : KSS Compact Gripper Series
- ②Actuator type
S : Standard type
- ③Ball Screw Shaft Nominal diameter
04 means 4mm
- ④Ball Screw Lead / Pitch (mm)
02 means 2mm
- ⑤Stroke (mm)
- ⑥Motor type
D : DC Motor
- ⑦Finger attachment type
V : Vertical Finger type
H : Finger-less type
- ⑧Encoder output
D : Line driver
- ⑨Extra notation

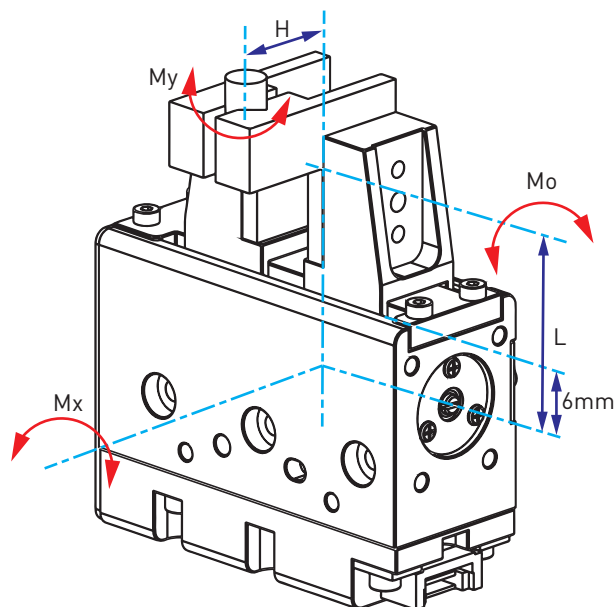
●主要構成部品 / Main Components



Main Components 主要構成部品	
Types of Screw 駆動ねじ	Bi-directional Ball Screw (Φ4mm、Lead 2mm) 開閉ボールねじ (Φ4mm、リード2mm)
Sliding Guide 案内機構	Slide Guide rail スライドガイドレール(1列)
Motor 駆動モータ	Coreless DC geared Motor 減速機付コアレスDCモータ
Linear Encoder リニアエンコーダ	Incremental A, B phase(5V) インクリメンタルA相、B相(5V)

●仕様 / Specifications

General Specification / 一般仕様		Note / 備考	
Gripping Force Range / 把持力範囲	2~20N	One side / 片側	
Gripping Speed Range / 把持速度範囲	0.5~10mm/sec	One side / 片側	
Positioning Speed Range 位置決め速度範囲	0.5~20mm/sec	One side / 片側	
Stroke / ストローク	14mm	7mm for one side 片側7mm	
Repeatability / 繰り返し位置決め精度	±0.01mm	-	
Mass / 質量	180g (Finger type) (フィンガタイプ)	Without cable ケーブル除く	
Lubrication 潤滑	Ball Screw ボールねじ	Grease MULTEMP PS No.2	-
	Slide Guide Rail スライドガイドレール	Grease MULTEMP PS No.2	-
Permissible Moment 許容モーメント	Mo	0.98Nm	-
	Mx	0.56Nm	-
	My	0.47Nm	-



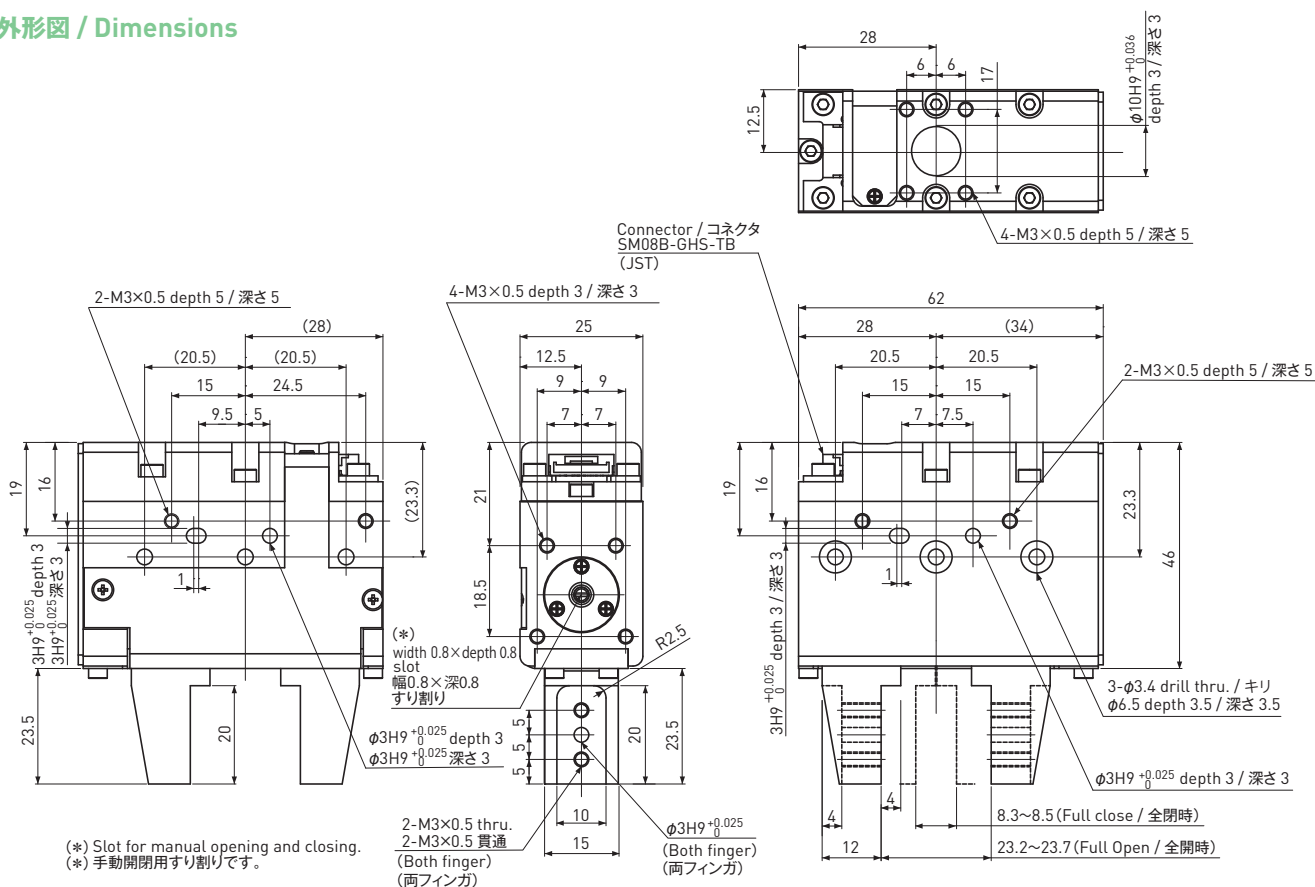
注意事項

- ・推力や最高速度等は、弊社の仕様を超えて使用しないでください
- ・許容モーメントを超えてのご使用は、動作不良、破損の恐れがありますのでご注意ください。
- ・コンパクト電動グリッパは、グリースメンテナンスが必要です。
メンテナンスサイクルはお客様の使用環境、稼働頻度により異なりますが、おおよそ3ヶ月に1度グリースの状況を確認いただき、必要に応じて再給脂を行ってください。

Precautions

- ・ Do not use the Gripper exceeding our specifications in Load or Speed.
- ・ Please note that using the Gripper in exceeding the maximum value of permissible moment cause the risk of malfunction or breakage.
- ・ Greasing is required for this product. Maintenance cycle will be depending on your usage and working condition, however in general we recommend that you check the Grease condition in every 3 months, and if required please apply new Grease.

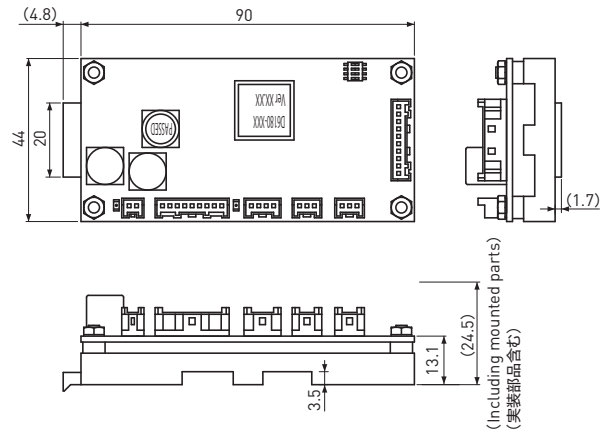
●外形図 / Dimensions



●ドライバ / Driver

D6180の仕様と特長

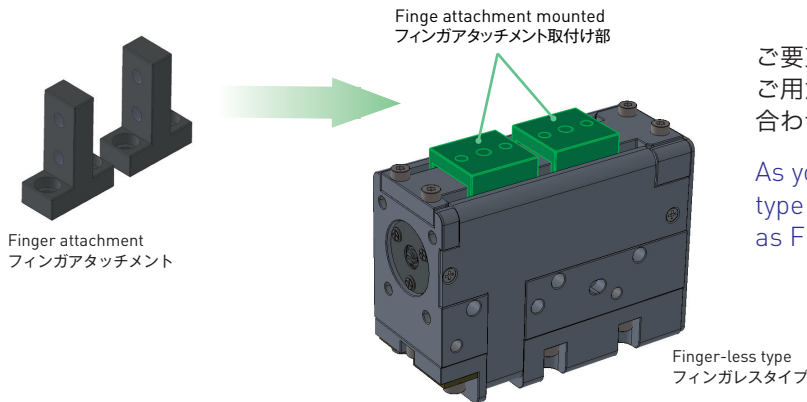
- ・電源電圧DC24V（容量1A）
- ・以下の入力3点で把持動作が可能
原点復帰、把持動作、待機位置動作
- ・以下の出力3点を準備
原点復帰完了、把持完了、アラーム
- ・RS485によるシリアル通信
- ・専用アプリ（ソフトウェア）準備
- ・DINレールに取付け可能



Specifications & Features of D6180

- ・ Power supply voltage DC24V (capacity 1A).
- ・ Gripping operation is possible with 3 inputs;
Return to origin, gripping operation, standby position operation.
- ・ Preparing 3 outputs;
Completion of return to origin, gripping, and warning alarm.
- ・ RS485 serial communication.
- ・ Special application (software) is available.
- ・ This can be mounted on a DIN rail.

●フィンガオプション / Optional Finger Attachment



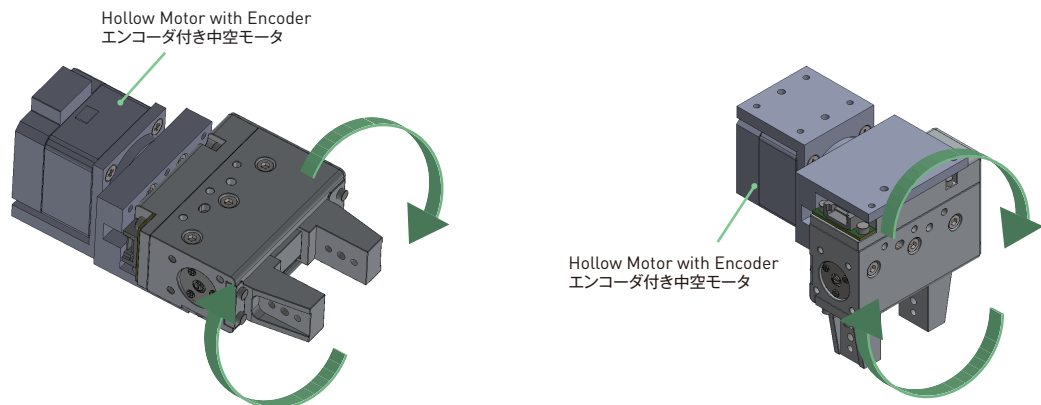
ご希望により左図のようなフィンガレスタイプもご用意できます。さらに、フィンガアタッチメントと合わせてご利用ください。

As your request, we can provide Finger-less type Gripper as shown in figure left as well as Finger attachment.

●オプションモジュール / Optional Module (近日発売 / Coming soon)

エンコーダ付き中空モータと電動グリッパを組み合わせた「回転+把持モジュール」を用意しています。中空モータの中空軸に電動グリッパの接続ケーブルを通し可動ケーブルの処理を簡素化できます。電動グリッパの取付方向が選べ、回転軸に対しての把持方向が選択可能です。

"Rotary + Grip Module" that combines a Hollow Motor with an Encoder and an Electric Gripper. Passing the connection cable of the Electric Gripper through the Hollow shaft of the Hollow Motor simplifies the cable wiring. The mounting direction of the electric Gripper can be selected, and the gripping direction for the rotation axis can be selected.



KSS CO.,LTD.
www.kssballscrew.com

1-22-14 Yaguchi, Ohta-ku, Tokyo 146-0093, Japan
Tel : +81-3-3756-3921 Fax : +81-3-3756-3191
mail : intldept@kss-superdrive.co.jp
20201001Copyright© KSS Co.,Ltd. All Rights Reserved

ケーエスエス株式会社
www.kss-superdrive.co.jp

mail : sales@kss-superdrive.co.jp
本社 〒146-0093 東京都大田区矢口 1-22-14
TEL : 03-3756-3921 FAX : 03-3756-3232
小千谷出張所 〒947-0043 新潟県小千谷市大字山谷字新保 4-14
TEL : 0258-89-6257 FAX : 0258-81-1339

